

### FUNKCE:



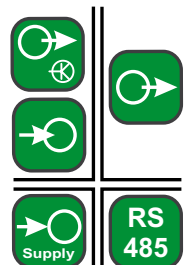
### VSTUPY:



### VÝSTUPY:



### GALVANIC ISOLATION:



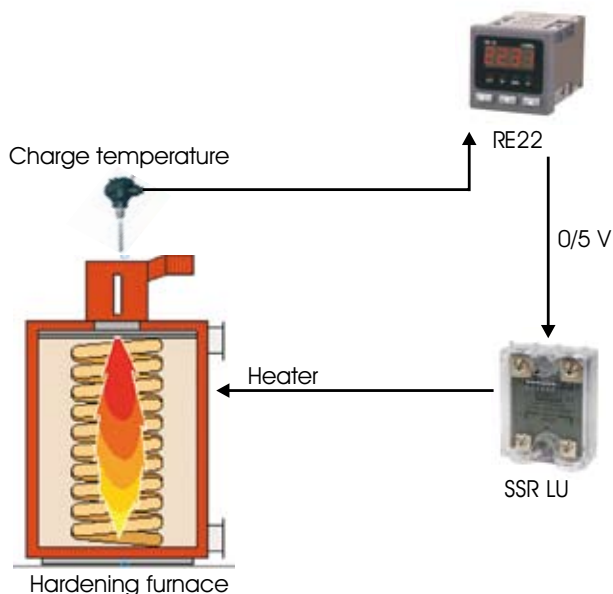
Distributor pro ČR a SR:  
**EXIMUS CS, s.r.o.**  
 Čapkova 22  
 Blansko 67801  
 tel: 516 432 681  
 516 433 983  
 tel/fax: 516 432 999  
 email: eximus@eximus.cz  
**WWW.EXIMUS.CZ**

Výrobce:  
 LUMEL S.A.  
**WWW.LUMEL.COM.PL**



- Univerzální vstup pro RTD=odporové a TC=termočlávkové senzory teploty nebo standardní signály z převodníku.
- Releový výstup nebo binární 0/5 V pro SSR relé.
- Regulece typu on/off nebo PID s auto-tuning.
- „Soft-start“ funkce.
- Volba manuálního provozu.

### PŘÍKLAD POUŽITÍ



Temperature control in a hardening furnace.

### VSTUP

Typ vstupu	Označení	Rozsah teplot	Chyba
Pt100	Pt100	-199 .. 850°C	0.2%
Pt1000	Pt1000	-199 .. 850°C	0.2%
Fe-CuNi	Termočlánek J	-100 .. 1200°C	0.3%
Cu-CuNi	Termočlánek T	-100 .. 400°C	0.3%
NiCr-NiAl	Termočlánek K	-100 .. 1372°C	0.3%
PtRh10-Pt	Termočlánek S	0 .. 1767°C	0.5%
PtRh13-Pt	Termočlánek R	0 .. 1767°C	0.5%
PtRh30-PtRh6	Termočlánek B	0 .. 1820°C	0.5%
NiCr-CuNi	Termočlánek E	-100 .. 999°C	0.3%
NiCrSi-NiSi	Termočlánek N	-100 .. 1300°C	0.3%
NiCr-CuNi (GOST)	Termočlánek L	-100 .. 800°C	0.3%
Proudový	I	0(4) .. 20 mA	0.2% +/- 1 digit
Napěťový	U	0(5) .. 10 V	0.2% +/- 1 digit

### VÝSTUP

Výstup typu	Properties	Poznámky
Releový výstup	voltageless NO contacts, load capacity 5 A, 250 V a.c.	
Beznapěťový binární výstup	load capacity 5 V	resistance limiting the current: 66 Ω

## VNĚJŠÍ PARAMETRY

Readout field	LED	výška číslic 10 mm, 4 digity
Overall dimensions	48 × 48 × 93 mm	
Weight	0.25 kg	
Protection grade	z čelní strany: IP65	ze strany svorek: IP20

## RATED OPERATING CONDITIONS

Supply voltage	230; 110; 24 V a.c. +/- 10%	frequency: 50 .. 60 Hz
Temperature	ambient: 0...23...50°C	storage: -20...70°C
Humidity	< 85% without condensation	
Operating position	any	
External magnetic field	< 400 A/m	

## SAFETY AND COMPATIBILITY REQUIREMENTS

Electromagnetic compatibility	noise immunity	acc. to EN 61000-6-2
	noise emissions	acc. to EN 61000-6-4
Pollution level	2	
Installation category	III	
Maximal phase-to-earth operating voltage	for supply circuit, outputs: 300 V	for input circuits: 50 V
Altitude above sea level	< 2000 m	

## CONNECTION DIAGRAMS

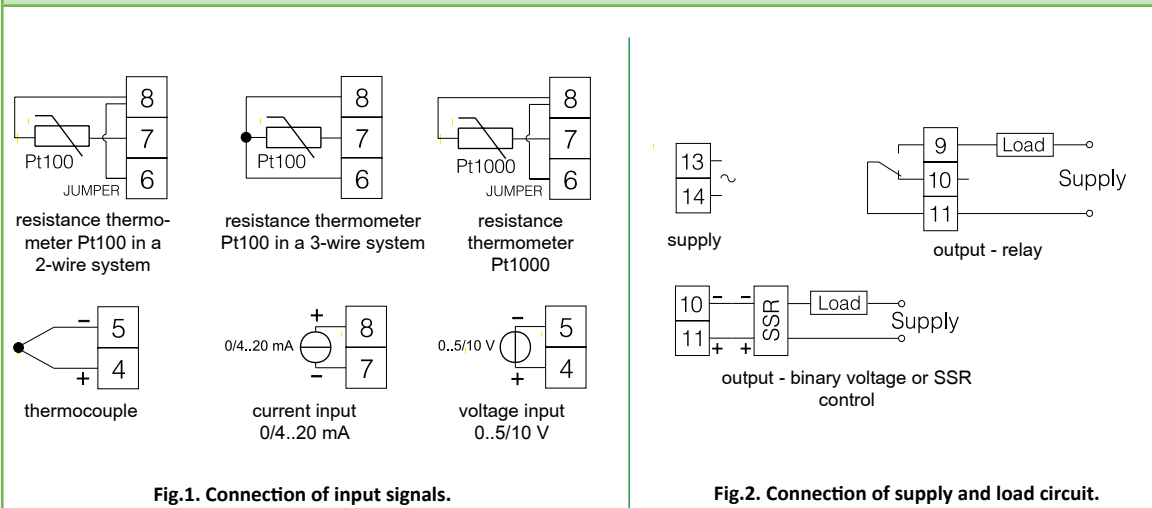


Fig.1. Connection of input signals.

Fig.2. Connection of supply and load circuit.

## ORDERING

RE22 -	X	X	X	XX	X
<b>Input:</b>					
universal for RTD and TC sensors	1				
universal linear:					
- current: 0/4..20 mA	2				
- voltage: 0..5/10V					
as per order	X				
<b>Output:</b>					
relay		1			
binary 0/5 V for SSR control		2			
as per order		X			
<b>Supply:</b>					
230 V 50/60 Hz			1		
110 V 50/60 Hz			2		
24 V 50/60 Hz			3		
as per order			X		
<b>Version:</b>					
standard				00	
custom-made*				XX	
<b>Additional quality requirements:</b>					
without additional quality requirements					8
with an extra inspection quality certificate					7
acc. to customer's request*					X

\* the ordering code will be established by the manufacturer

### Order example:

The code: **RE22 - 2 1 3 00 8** means:

- RE22** - controller of RE22 type
- 2** - universal linear input
- 1** - relay input
- 3** - supply: 24 V 50/60 Hz
- 00** - standard version
- 8** - without additional quality requirements.

## DALŠÍ:



SSR relay, LU series.



RP power controller.



Temperature sensors.

## OUR OFFER



[www.lumel.com.pl](http://www.lumel.com.pl)

For more information about LUMEL's products please visit our website: [www.lumel.com.pl](http://www.lumel.com.pl)

Distributor pro ČR a SR:

**EXIMUS CS, s.r.o.**  
**Čapkova 22**  
**Blansko 67801**  
 tel: 516 432 681  
 516 433 983  
 tel/fax: 516 432 999  
 email: [eximus@eximus.cz](mailto:eximus@eximus.cz)  
**WWW.EXIMUS.CZ**

Výrobce:  
 LUMEL S.A.  
**WWW.LUMEL.COM.PL**